

Universal 20K Slate Vent - Ardoise de ventilation DN150

Ventilation - Système de ventilation

FITTING INSTRUCTIONS FOR - CONSEILS DE POSE POUR KG 9795-0429 / KG 9795-0450

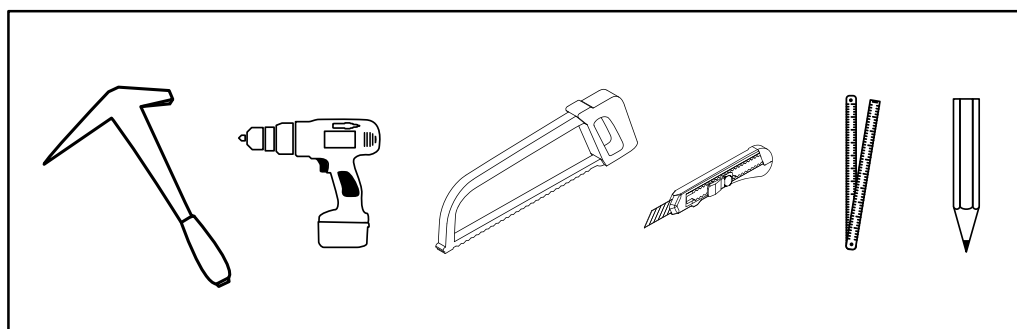
Suitable for most adjacent slates 600mm x 300mm (24" x 12") and 500mm x 250mm (20" x 10") double lap slates, man-made or natural, pitch over 20°

Ardoise de ventilation universelle (chatière) DN 150 pour toiture en ardoises artificielles ou naturelles de grandes dimensions.

PRODUCT - COMPOSANTS



TOOLS - OUTILS



For installation in France only

L'ardoise de ventilation ou chatière universelle convient pour les ardoises fibrociment ou naturelles de grandes dimensions à recouvrement double, de dimensions : 60 x 30 cm, 45 x 30 cm, 40 x 24 cm.

Au moment de décider de la position de l'ardoise de ventilation DN 150, considérez les points suivants :

- Si la chatière est positionnée sur le niveau bas de la couverture, au moins un rang d'ardoises est nécessaire en dessous pour permettre le passage d'air.
- Si la chatière est positionnée au niveau haut de la couverture, au moins un rang complet d'ardoises doit être fixé au-dessus de l'ardoise de ventilation.
- La chatière doit être positionnée entre 2 chevrons (environ 1 chatière tous les 1.5 m²)
- Pente de toit supérieure à 20°

Klober Ltd

Unit 6F East Midlands Distribution Centre, Short Lane, Castle Donington Derbyshire DE74 2HA
T: +44 (0)1332 813 050 F: +44 (0)1332 814 033 E: info@klober.co.uk · www.klober.co.uk

Klöber - HPI France

Z.I. - 6 rue de l'énergie - F67720 HOERDT
T: +33 (0) 3 88 68 20 60 - F: +33 (0) 3 88 68 18 10 - E: info@kloeberhpi.biz · www.kloeber.fr

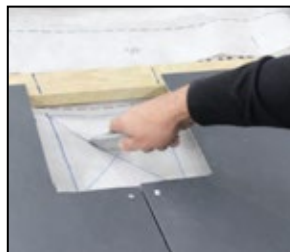


Universal 20K Slate Vent - Ardoise de ventilation DN150

Ventilation - Système de ventilation

FITTING INSTRUCTIONS - CONSEILS DE POSE

(attention : les photos ont été prises sans contre-lattage)



Mark the position for the Slate Vent by drawing a box with a cross as shown above. Place the adjacent slate and mark the required size to cut the slates.
Marquez la sous-toiture en diagonale. C'est la ligne de coupe. Délimitez la partie des 2 ardoises à enlever.

Using a stanley knife cut the underlay diagonally on the marked cross and peel back the underlay to the surrounding batten and under the slates for the sides.
Fix the Underlay onto the batten. For rigid sarking board cut out the rectangle.
Coupez la sous-toiture en diagonale et relevez l'écran sur les liteaux adjacents et chevrons. Pour un panneau sarking rigide, découpez un rectangle dans l'isolation. Si nécessaire une sous couche d'étanchéité supplémentaire est disponible. Fixez les ardoises coupées en position, en laissant l'ouverture de la sous-toiture exposée.



Slide the vent - spigot first - into the opening. Using the centring line on the vent, align with the joint line of the two slates directly below. Fix vent by nailing through centre nail holes. Place the adjacent slates around the Slate Vent accordingly.
Glissez la chatière dans l'ouverture. Utilisez la ligne de centrage sur la chatière, alignez avec la ligne jointe des deux ardoises directement en dessous. Fixez par clouage à travers les trous prévus à cet effet.

Fix the slates either side of the vent, ensuring that they overlap the side flashing by the correct distance. 600mm x 300mm slates should be aligned with the vertical weather bar (see guide marks on vent).
Fixez les ardoises de chaque côté de la chatière en veillant à ce qu'elles se chevauchent correctement. Les ardoises de 60 x 30 cm devraient être alignées avec les lignes verticales de repère.

Clip the Cap of the Slate Vent securely. Continue to fix subsequent slate courses as normal. No slate cutting of the course above the vent is required.
Le capuchon est clipsé solidement à la base et la pose des ardoises est poursuivie normalement.

Installation de l'adaptateur - KG 979700



A 150mm adaptor (KG979700) is available for the 20k Tile Vent for mechanical extraction. This is also the perfect solution for a Heat Recovery System
15l/sec (0.015m³/sec) = 3 Pascals
30l/sec (0.030m³/sec) = 9 Pascals
60l/sec (0.060m³/sec) = 36 Pascals

Un adaptateur DN150 (KG979700) est disponible avec ce produit. Il peut être raccordé aux systèmes de ventilation mécanique (VMC) installés dans les cuisines et les sanitaires.
15l/sec (0.015m³/sec) = 3 Pascals
30l/sec (0.030m³/sec) = 9 Pascals
60l/sec (0.060m³/sec) = 36 Pascals

Klober Ltd

Unit 6F East Midlands Distribution Centre, Short Lane, Castle Donington Derbyshire DE74 2HA
T: +44 (0)1332 813 050 F: +44 (0)1332 814 033 E: info@klober.co.uk · www.klober.co.uk

Klöber - HPI France

Z.I. - 6 rue de l'énergie - F67720 HOERDT

T: +33 (0) 3 88 68 20 60 - F: +33 (0) 3 88 68 18 10 - E: info@kloberhpi.biz · www.klober.fr

KLOBER